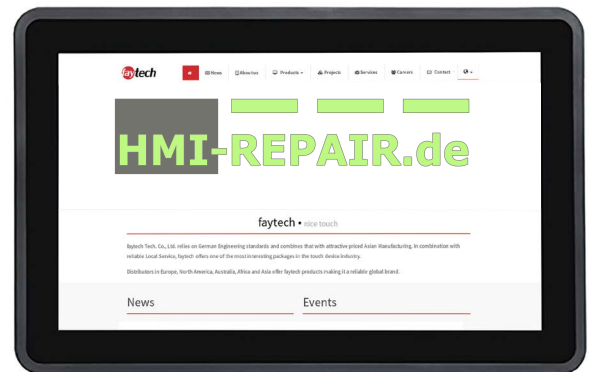


# 13.3" kapazitiver Touch-PC

- Intel® Celeron™ QuadCore J1900 CPU
- 4GB RAM (erweiterbar bis 8GB)
- 64GB faytech Industrie SSD
- Unterstützung von Win7/8/10, Linux (32Bit, 64Bit)
- Verstärktes Frontglas, nicht spiegelnde Oberflächenbehandlung
- Umfangreiche Industrie- und Consumer-Schnittstellen
- 10-Finger-Multitouch kapazitives Touch Panel
- patentierte IP65 Front mit Silikon-Schutz
- Audio Verstärker mit Lautsprechern
- VESA 100 Halterung
- Integriertes W-LAN
- 2 Jahre Garantie



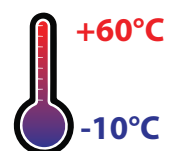
faytech's kapazitive PC-Serie hebt sich durch die lüfterlose Betriebsweise, dem IP65 Front Design, hoher Zuverlässigkeit und der edlen Verarbeitung von der Konkurrenz ab.

Die Touch-PC Modelle verfügen über ein modernes und schlankes Aussehen. Flaches Kante-zu-Kante Glas mit einem patentierten Silikon-Schutz stellen sicher, dass die Front vor Wasser und Schmutz geschützt ist, um die IP65 Standards zu erfüllen. Die Aluminium Gehäuserückseite, hergestellt aus einer ununterbrochenen Gussform, bietet stabile VESA100 Fixierungen und zahlreiche Anschlüsse, wie vier serielle Schnittstellen, acht GPIOs oder USB 3.0.

Das Herzstück der kapazitiven Touch-PC-Serie ist das fay-002 Industrie-Mainboard, angetrieben durch einen Intel® Celeron™ J1900 QuadCore Prozessor mit bis zu 2.42 GHz Frequenz, 4G RAM, 64G SSD und Intel®'s HD Graphik Chipset, Full HD unterstützend, Direct X 11.1 und OpenGL 4.0.

Das kapazitive Touch-Panel ist eine von faytech's erfahrenen Ingenieuren eigens entwickelte Inhouse Serie. Chemisch geätzte, nicht spiegelnde Oberflächenbehandlung, 10-Finger Multitouch und unbegrenzte Berührungen ohne Fehler auf dem Touch-Panel sind branchenweit führende Leistungsmerkmale. Hinter diesem Touch Panel steckt faytech's A+ LCD-Panel, welches eine absolute Pixelfehlerfreiheit garantiert. Optional können Kunden zwischen Optical Bonding und High Brightness wählen, um die Individualisierung des Produkts auszubauen

faytech's kapazitive Touch-PCs bieten höchste Leistungen und beste Stabilität während langzeitiger Inbetriebnahme, und dies in aktuell gefragten Einsatzmöglichkeiten im industriellen wie auch gewerblichen Bereich.



Artikelname	13.3" kapazitiver Touch-PC
Modell-Nr. / EAN-Nr.	FT133J1900W4G64GCAP / 6920734013517

IP-Schutzklasse	
Frontgehäuse IP65 / Rückgehäuse IP40	

LCD-Panel	
Bildschirmdiagonale (Inch/cm)	13.3/33.78
Aktiver Bereich Display (cm)	29.37×16.52
Seitenverhältnis	16:9
Physikalische Auflösung	1920×1080
Maximale darstellbare externe Auflösung - DP, VGA	1920×1200
Angezeigte Farben	16.7M
Helligkeit (cd/m²)	350
Kontrast	700:1
Typische Reaktionszeit Tr/ Tf (ms)	14/11
Betrachtungswinkel horizontal/vertikal (°)	178/178
Hintergrundbeleuchtung / Lebenszeit Hintergrundbeleuchtung (Stunden)	LED / min. 15,000

Operation / Mechanical	
Betriebstemperatur (°C)	-10 ~ +60
Luftfeuchtigkeitsbereich (RH)	10% - 90%
Netto-Gewicht (kg)	3.40
Brutto-Gewicht (kg)	5.30 (inkl. Kartonage)
Gehäusematerial	Patentiertes Frontgehäuse mit Silikon-Gummi-Versiegelung und Aluminium-IPC-Rückgehäuse
Gehäuse (cm) L × B × H	34.76 × 21.91 × 4.75
Befestigung (Rückseite)	VESA 100

Interne I/O Anschlüsse	
1x SO-DIMM Slot, max. 8GB, DDR3L-1333 Single channel Speicher	
1x 12V DC Anschluss (2-pin); 1x 4-pin SATA Stromanschluss	
2x S-ATA 3GB/s Anschlüsse; 1x VGA pin Stecker; 1x LVDS-Stecker	
1x 5-pin LCD-Stromanschluss; 1x SIM-card-Stecker (angeschlossen an MiniPCle)	
1x S/PDIF-Out Stecker; 1x 4-pin (2x2W) Audio Verstärkeranschluss	
1x PS/2 Tastatur/Maus Stecker (6-pin); 1x 8-bit Digital I/O Stecker	
2x USB 2.0 Stecker unterstützt weitere 4x USB 2.0 ports ; 1x Gehäuselüfter Anschluss	
3x RS232/RS485 COM Anschlüsse, im BIOS als RS232 oder RS485 einstellbar	

PC-Systeme	
CPU	Intel® Celeron™ QuadCore J1900
Chipset	Intel® E3800
Grafik	Intel® HD Grafik
Audio-Chip	Realtek 887 8-Kanal High Definition Audio Codec, Audio Verstärker EUA 2012A
Speicher	1x 4GB DDR3L SODimm (max. 8GB)
Festplatte (swapable)	fattech Industrial 64GB SSD
Netzwerk	2x Realtek PCIe GB LAN 8111G; W-LAN
Treiber	Win7/8/10; Linux; 32Bit/64Bit
Betriebssystem vorinstalliert	Linux Ubuntu

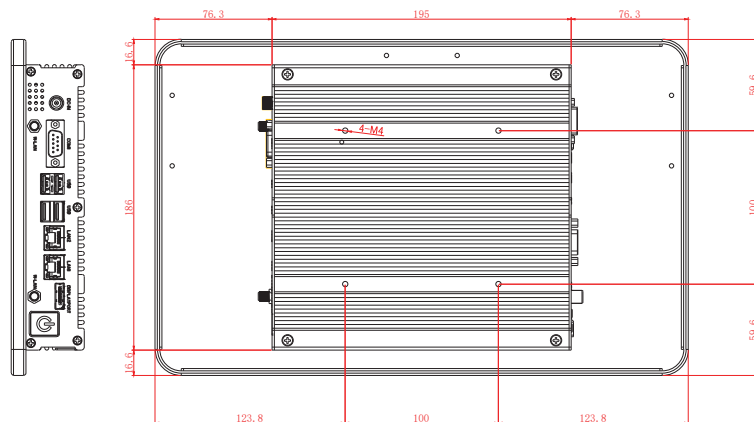
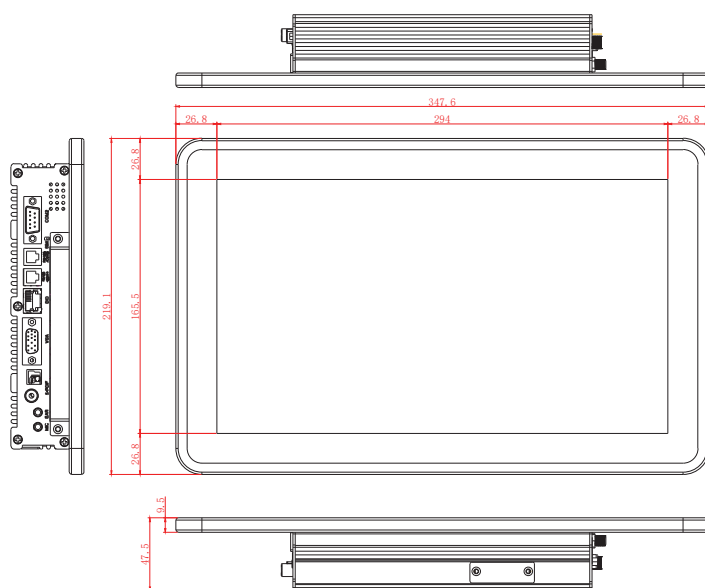
Touch Panel	
Touch Technologie	projected kapazitiv 10-Punkte Multi-Touch
Touch-Anschluss	USB
Lebenszeit Touch-Panel	Unlimitiert
Oberflächenhärte	7H
Oberflächenbehandlung	Entspiegelt (chemisch geätzt)

Stromverbrauch	
Betriebsanzeige	Grüne LED
Energieversorgung	100-240V ACDC active switching; 12V DC-Out
Betriebsspannung (V)	12
Stromverbrauch (W)	15
Stand-By Stromverbrauch (W)	<1

Externe Anschlüsse	
1x 12V DC-In (verschraubbar)	
1x DisplayPort	
1x VGA-out (vom internen Stecker)	
1x USB 3.0, 3x USB 2.0 Anschlüsse	
2x COM port Full-PIN (RS232/485; 5V/12V)	
2x COM port 3-PIN (RX, TX, GND; RS232/485 wechselbar)	
2x 10/100/1000Mbit RJ45 Anschlüsse	
2x W-LAN Anschlüsse	
1x S/PDIF-Out (1x Cinch, 1x Torx)	
1x MIC-In & EAR-Out	
8x In/Out GPIO als RJ45	
1x 2,5" Modulslot, wechselbare SSD integriert	

Erweiterungs-Steckplätze	
2x Mini Card mit PCIe und USB Schnittstelle (2 x Voll- oder halbe Baugröße, einstellbar)	
1x PCIeX1 Straddle Stecker	

Im Lieferumfang	
Netzteil (siehe Stromverbrauch)	
W-LAN Antenne	
Kurzanleitung	
Standard Stand	



**HMI Reparatur Service**  
Wittener Str. 96  
D-45549 Sprockhövel  
Ust.IdNr: DE815548432

Email: [info@hmi-repair.de](mailto:info@hmi-repair.de)  
Web: [www.hmi-repair.de](http://www.hmi-repair.de)  
Tel: +49 2339 9042710